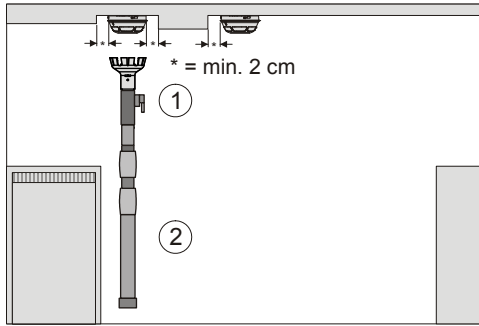


	DB721-CN	DB720-CN	RS720	LP720
<b>en</b>	Detector base with loop contact	Detector base	Detector base seal	Detector locking device
<b>de</b>	Meldersockel mit Schlaufkontakt	Meldersockel	Meldersockel-Dichtung	Melderarretierung

**en** Installation  
**de** Montage

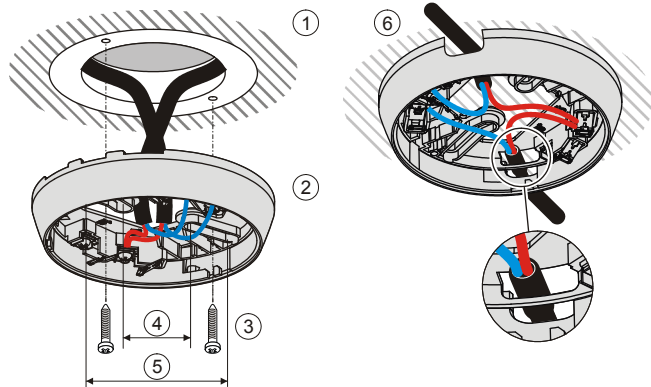
**Required space**

The detectors installed must be easily accessible for service and inspection work. It must be possible to remove the detector from directly below using the detector exchanger. The detector base requires a minimum clearance of 2 cm around its sides.



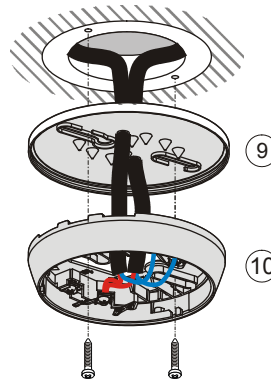
- 1 Detector exchanger
- 2 Telescope or extension rod

**Wiring the detector base**



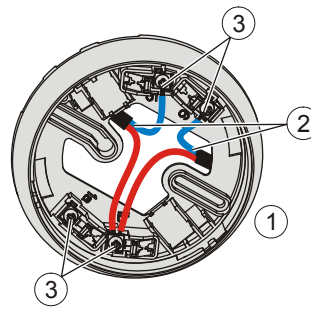
- 1 Recessed box
- 2 Detector base
- 3 Screws with max. Ø of 4 mm
- 4 Min. 40 mm
- 5 Max. 90 mm
- 6 Surface cable with max. Ø of 8 mm

**Installation in humid or wet environments**



- 1 Detector base seal RS720
- 2 Detector base

**Cable entry**



- 1 Detector base
- 2 The conductor loops must be placed flat in the base bottom.
- 3 Connection terminals with screws

The detector bases contain four screw terminals.

Terminal name	Connection
1a	+Connection for external alarm indicator (AI)
1b	+C-NET
5	-C-NET/-external AI
6	-C-NET/-external AI

**! NOTICE**

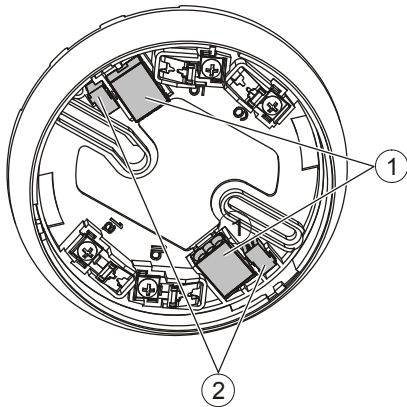
**Incorrect laying of cables**

Damage to cables and difficulties when installing the detector

- The cable loops must be placed flat in the base bottom.
- The bare length of the cables is approximately 8...10 mm.

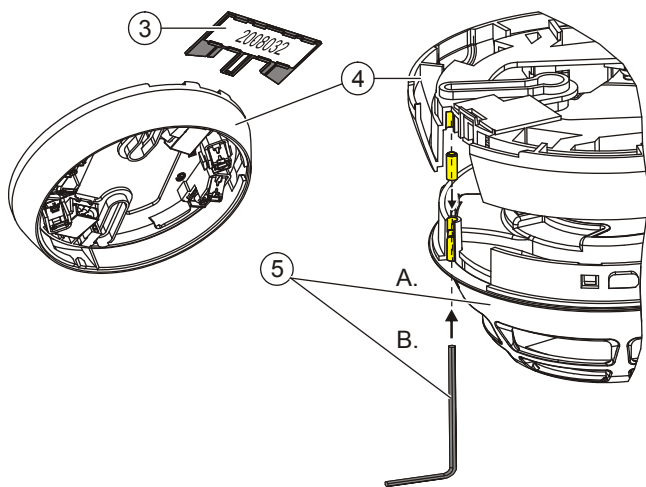
## Auxiliary terminals

For detector base DB721-CN / DB720-CN



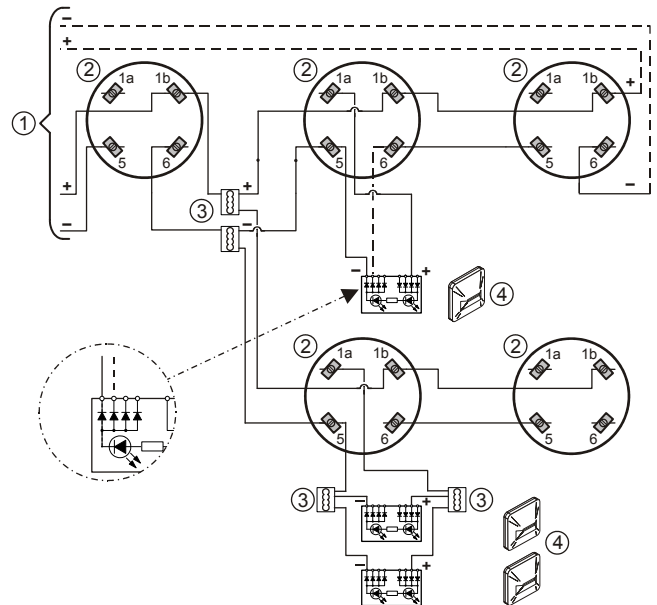
- 1 Connection terminals: 1...2.5 mm<sup>2</sup>
- 2 Micro terminals: 0.28...0.5 mm<sup>2</sup>

## Designation plate, detector locking device



- 1 Designation plate
- 2 Detector base
- 3 **A.** Insert the detector in the detector base.
- 4 **B.** Insert the hexagonal wrench provided in the bore hole on the detector housing and tighten the grub screw.

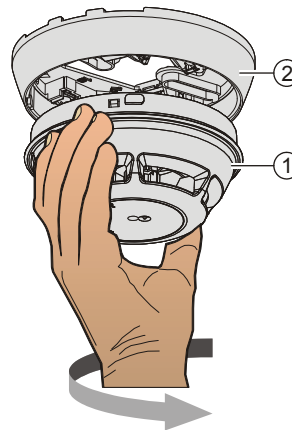
## Connection diagram, addressed



- 1 Control panel
- 2 Detector base DB721-CN / DB720-CN
- 3 Connection terminal DBZ1190-XX
- 4 External alarm indicator

## Inserting the detector

Insert the detector (1) in the detector base (2), turning clockwise. You must be able to hear and feel the detector snap in.

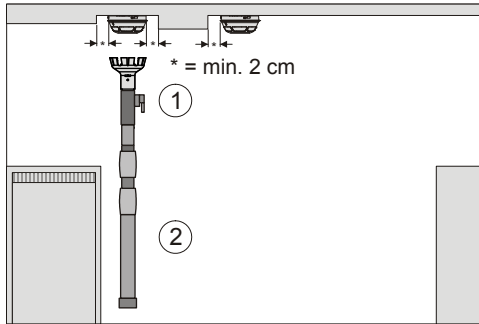


## Removing the detector

Turn the detector (1) anticlockwise to remove it from the detector base (2).

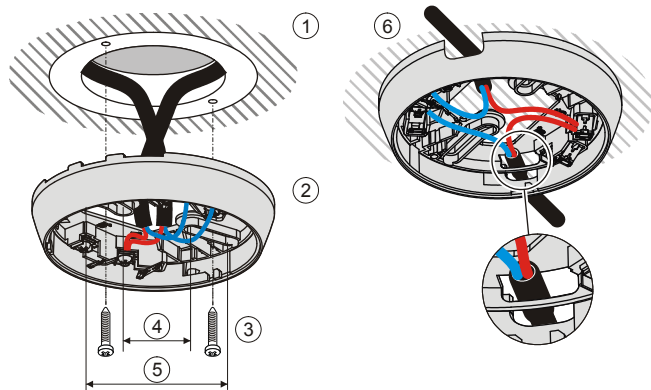
**Platzbedarf**

Für Service- und Revisionsarbeiten müssen die montierten Melder gut zugänglich sein. Die Melder müssen mit dem Pflücker senkrecht von unten herausgenommen werden können. Der Meldersockel muss seitlich min. 2 cm Freiraum haben.



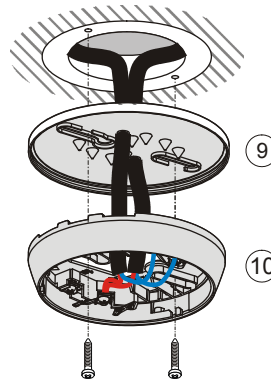
- 1 Pflücker
- 2 Teleskopstange oder Verlängerungsstange

**Leitungsverlegung Meldersockel**



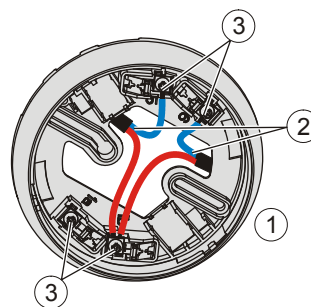
- 1 Unterputzdose
- 2 Meldersockel
- 3 Schrauben max. Ø 4 mm
- 4 Min. 40 mm
- 5 Max. 90 mm
- 6 Aufputzkabel bis max. Ø 8 mm

**Montage in feuchter, nasser Umgebung**



- 1 Meldersockel-Dichtung RS720
- 2 Meldersockel

**Kabeleinführung**



- 1 Meldersockel
- 2 Die Leiterschleifen müssen im Sockelboden flach anliegen.
- 3 Anschlussklemmen mit Schrauben

Die Meldersockel enthalten vier Schraubklemmen.

Klemmenbezeichnung	Anschluss
1a	+Anschluss externer Alarmindikator (AI)
1b	+C-NET
5	-C-NET/-externer AI
6	-C-NET/-externer AI

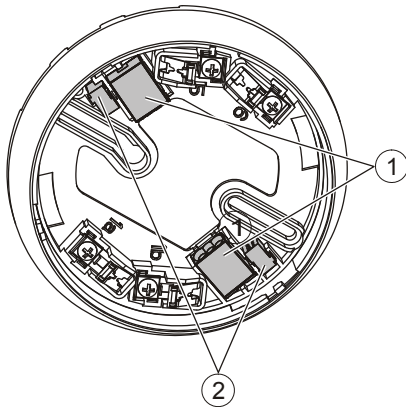
**! HINWEIS**

**Unsachgemäßes Verlegen der Kabel**  
 Beschädigung der Kabel und Schwierigkeiten bei der Montage des Melders

- Die Kabelschleifen müssen im Sockelboden flach anliegen.
- Die Abisolierlänge der Kabel beträgt ca. 8...10 mm.

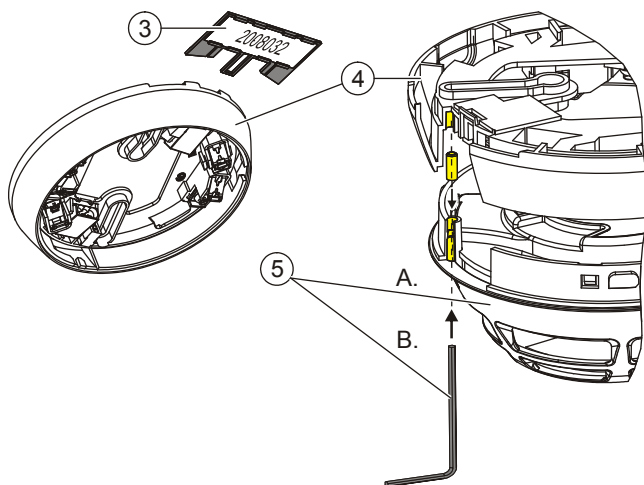
## Zusatzklemmen

Für Meldersockel DB721-CN / DB720-CN



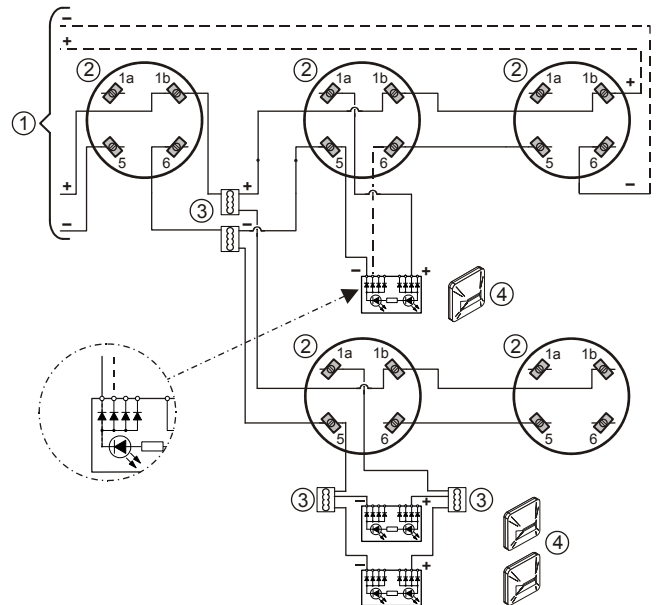
- 1 Verbindungsklemmen 1...2.5 mm<sup>2</sup>
- 2 Mikroklemmen 0.28...0.5 mm<sup>2</sup>

## Melderkennzeichen, Melderarretierung



- 1 Melderkennzeichen
- 2 Meldersockel
- 3 **A.** Melder in Meldersockel eindrehen.
- B.** Mit beigelegtem Sechskantschlüssel durch die Bohrung im Meldergehäuse den Gewindestift festschrauben.

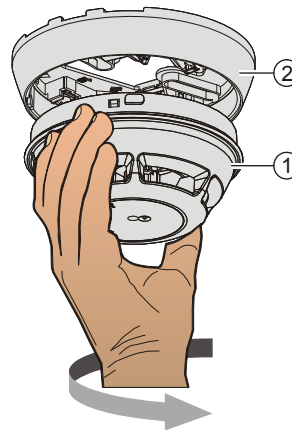
## Anschlussschema, adressiert



- 1 Zentrale
- 2 Meldersockel DB721-CN / DB720-CN
- 3 Verbindungsklemme DBZ1190-XX
- 4 Externer Alarmindikator

## Melder einsetzen

Drehen Sie den Melder (1) im Uhrzeigersinn in den Meldersockel (2) ein. Der Melder muss hörbar und fühlbar einrasten.



## Melder entfernen

Drehen Sie den Melder (1) gegen den Uhrzeigersinn aus dem Meldersockel (2).

<b>DB721-CN</b>	S54319-F11-A101	<b>en</b>	Detector base with loop contact
		<b>de</b>	Meldersockel mit Schlaufkontakt
<b>DB720-CN</b>	S54319-F4-A101	<b>en</b>	Detector base
		<b>de</b>	Meldersockel
<b>RS720</b>	S54319-F8-A1	<b>en</b>	Detector base seal
		<b>de</b>	Meldersockel-Dichtung
<b>FDBZ291</b>	A5Q00002621	<b>en</b>	Designation plate
		<b>de</b>	Melderkennzeichen
<b>LP720</b>	S54319-F9-A1	<b>en</b>	Detector locking device
		<b>de</b>	Melderarretierung
<b>DBZ1190-AA</b>	BPZ:4677080001	<b>en</b>	Micro terminal, 0.28...0.5 mm <sup>2</sup>
		<b>de</b>	Mikroklemme 0,28...0,5 mm <sup>2</sup>
<b>DBZ1190-AB</b>	BPZ:4942340001	<b>en</b>	Connection terminal 1...2.5 mm <sup>2</sup>
		<b>de</b>	Verbindungsklemme 1...2,5 mm <sup>2</sup>
<b>FDAI91</b>	S54370-F9-A1	<b>en</b>	Alarm indicator - Door frame
		<b>de</b>	Alarmindikator - Zargenversion
<b>FDAI92</b>	S54370-F3-A1	<b>en</b>	Alarm indicator - Surface
		<b>de</b>	Alarmindikator - Aufputz
<b>FDAI93</b>	S54370-F5-A1	<b>en</b>	Alarm indicator - Flush
		<b>de</b>	Alarmindikator - Unterputz
<b>DX791</b>	S54319-F6-A1	<b>en</b>	Detector exchanger
		<b>de</b>	Pflücker